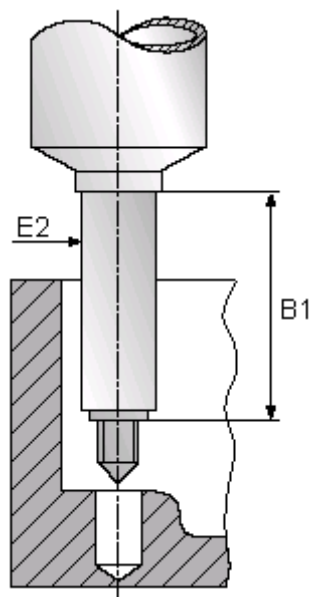


Varenummer: 12621000025000
Beskrivelse: Maskinværktøj 621 000 025.000
For M2,5

Mål



B1 = 40
E2 = 7
For gevind = M2,5